

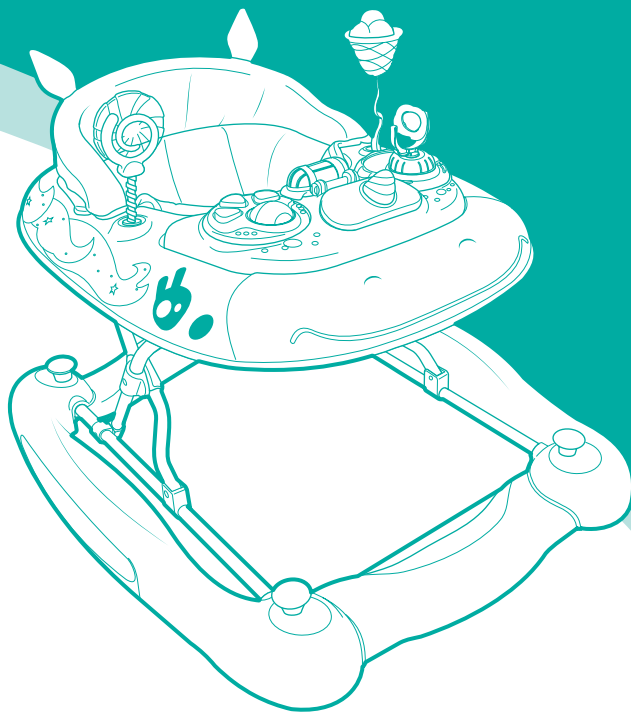


## Unicorn Walker

### Instruction manual

En 2-11

Fr 13-22



#### **IMPORTANT! READ CAREFULLY AND KEEP FOR FUTURE REFERENCE**

This product is intended only for a child who can sit up by itself and until it is able to walk by itself or weighs more than 12 kg.

BS EN 1273:2020.

#### **IMPORTANT ! LIRE ATTENTIVEMENT ET CONSERVER POUR REFERENCE FUTURE**

Ce produit est uniquement destiné aux enfants pouvant s'asseoir par eux même et jusqu'à ce qu'ils soient en mesure de marcher seul, ou s'ils pèsent plus de 12kg.

Ce produit a été testé pour répondre à la norme BS EN 1273:2020.

## Safety instructions



### WARNING:

- Never leave the child unattended.
  - The child will be able to reach further and move rapidly when in the baby walking frame:
  - Prevent access to stairs, steps and uneven surfaces.
  - Guard all fires, heating and cooking appliances.
  - Remove hot liquids, electrical cables and other potential hazards from reach.
- 
- Prevent collisions with glass in doors, windows and furniture.
  - This product is intended only for a child who can sit up by itself and until it is able to walk by itself or weighs more than 12 kg.
  - This baby walking frame should be used only for short periods of time (e.g. 20 min).
  - Do not use the product if any components are broken or missing.
  - Do not use accessories or replacement parts other than those approved by the manufacturer.
  - Never use the baby walking frame without the supplied anti-fall blocks attached.
  - Never use the baby walking frame without the supplied wheels attached.

## Battery warnings

Only use the recommended batteries observing correct voltage and size.  
Always take care to insert your batteries correctly, observing the plus and minus marks on the battery and appliance.  
Do not mix new and used batteries.  
Do not mix different types of batteries.  
Always remove batteries (whether they are dead or not) if you are not going to use the product for long periods (as batteries may leak and cause damage).  
Never attempt to re-charge ordinary (non-rechargeable) batteries.  
Remove rechargeable batteries before attempting to charge them.  
Do not short-circuit the supply terminals  
Batteries should always be changed by an adult.  
Keep batteries out of reach of children.  
Children can choke on batteries. If swallowed seek medical advice immediately.

## Battery disposal

The crossed out wheellie bin symbol indicates that the product must not be disposed of with other household waste.  
Do not treat batteries (old or new) as household waste.  
Never dispose of batteries in a fire this may cause them to explode.  
Batteries (old or new) should be disposed of by taking them to a designated collection point or recycling facility.



## Care and maintenance

- To prolong the life of your nursery product keep it clean and do not leave it in direct sunlight for extended periods of time.
- Removable fabric covers and trims may be cleaned using warm water with a household soap or a mild detergent. Allow it to dry fully, preferably away from direct sunlight.
- If the wheels squeak - use a silicon based spray ensuring it penetrates the wheel and axle assembly.
- Do not dry clean, or use bleach.
- Do not machine wash, tumble or spin dry, unless the care labelling on the product permits these methods.
- Non removable fabric covers and trims may be cleaned using a damp sponge with soap or mild detergent. Allow it to dry completely before folding or storing it away.
- In some climates the covers and trims may be affected by mould and mildew. To help prevent this occurring, do not fold or store the product if it is damp or wet. Always store the product in a well ventilated area.
- Always check parts regularly for tightness of screws, nuts and other fasteners - tighten if required. If any parts are bent, torn, worn or broken please contact Customer Service.

## Your 3 year warranty

Whilst we make and test our products to the highest standards of durability there's always a small chance of a hiccup! Our promise is to repair, replace or refund a MyChild product that has an identified manufacturing defect from the date of purchase for a full 3 years thereafter at no extra cost.

However, you must register within 28 days of the date of purchase to receive the full 3 years guarantee!

To receive your full guarantee you can register your product by: visiting <https://mychild.co.uk/pages/warranty> and complete the warranty form, or by telephone on 0161 335 2508.

# Welcome

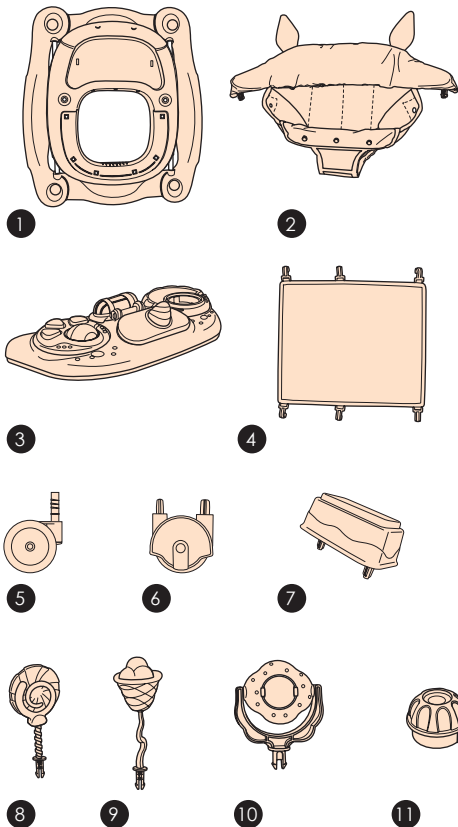
Thank you for purchasing the MyChild Unicorn Walker.  
Please read the instructions and warnings carefully before use to ensure safe and satisfactory operation of this product.

Your child's safety is your responsibility. If you have a query with this product or require replacement parts, please contact the MyChild Helpline on 0161 335 2508.

Lay out the parts on a soft level surface and compare to the part/fixings checklist below. Do not discard any packaging until you are sure that you have all the parts.

**WARNING!** Assembly by an adult. Keep away from children until fully assembled. Keep children clear during assembly as pack contains small parts which may present a choking hazard.

## Parts checklist



### Contained in your carton are:

| Nº | Part               | Qty |
|----|--------------------|-----|
| 1  | Walker body        | 1   |
| 2  | Seat unit          | 1   |
| 3  | Musical play tray* | 1   |
| 4  | Footrest pad       | 1   |
| 5  | Front wheels       | 2   |
| 6  | Rear wheels        | 2   |
| 7  | Anti-fall blocks   | 6   |
| 8  | Lollipop toy       | 1   |
| 9  | Ice cream cone toy | 1   |
| 10 | Spinning toy       | 1   |
| 11 | Spinning toy base  | 1   |

\*Actual style may vary

You will require one Phillips screwdriver (not supplied).

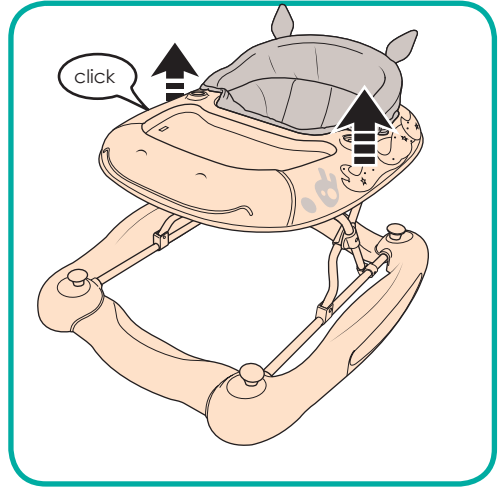


# Opening and closing the baby walker

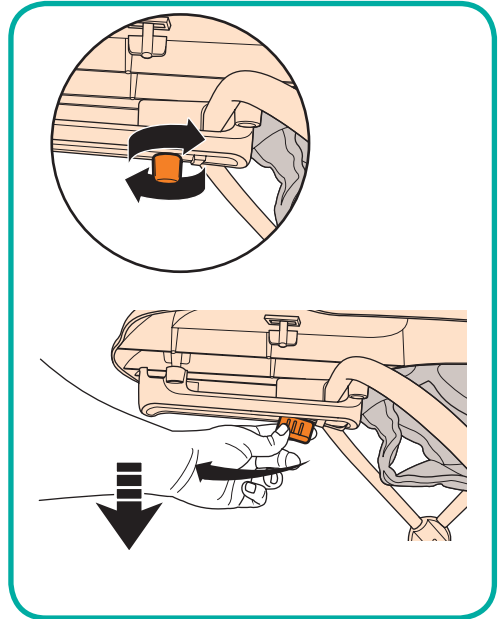
**WARNING! NEVER adjust the height when your child is in the walker. DO NOT place your child in until you have adjusted the height and made sure it is locked in place.**

1. **To open:** hold either side of the upper part of the walker and pull upwards to one of the three height positions. Ensure the upper part of the walker clicks into position.

**Note:** There is a click for each of the three height positions. The walker is fully open when you hear the 3rd click.



2. **To close:** Hold the front of the walker and at the same time, turn and pull the locking mechanism forward and lower the upper part of the walker all the way down.

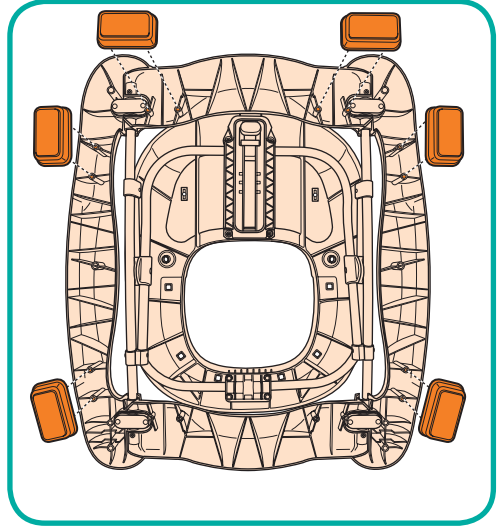


3. **To adjust the height:** The simplest method to adjust the height is to lower the upper part of the walker all the way down (as above, in step 2) then pull the upper part of the walker back up so that it clicks into one of the three height positions.

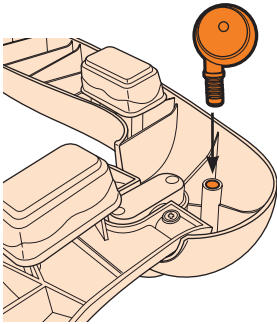
## Attaching the walker's anti-fall blocks

1. **Attaching the anti-fall blocks:** With the baby walker upside down and fully folded down, place the anti-fall blocks around the walker as shown, inserting the two plastic stems on each block into the holes on the walker's underside.

**WARNING! DO NOT USE THE WALKER WITHOUT THE ANTI-FALL BLOCKS ATTACHED.**

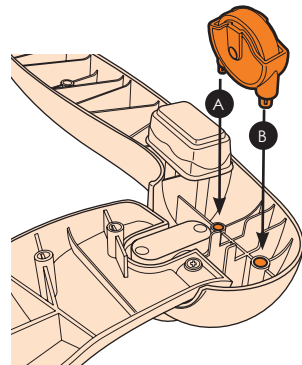


## Attaching the walker's front and rear wheels



### 1. Attaching the front wheels:

With the baby walker still upside down and fully folded down, insert both front wheels fully into each round hole on either corner at the front of the walker.



### 2. Attaching the rear wheels:

With the baby walker still upside down and fully folded down, insert both rear wheels into the two round holes on either corner at the rear of the walker.

**Note:** Ensure the thin pin (A) goes into the smaller of the two holes and that the wide pin (B) goes into the larger hole.

## Fitting the seat unit

1. Lower the walker all the way down, place the walker on a flat level surface then place the seat unit in to the centre of the baby walker.

2. Attach all plastic clips on the seat unit to the walker body in the following order:

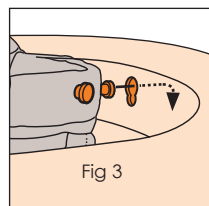
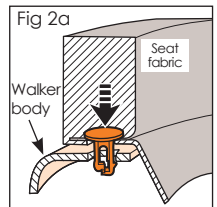
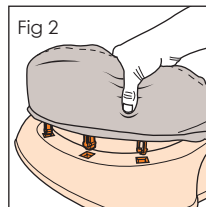
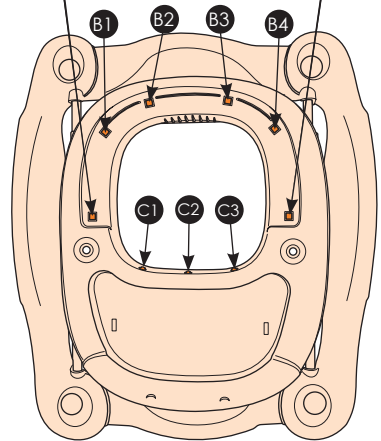
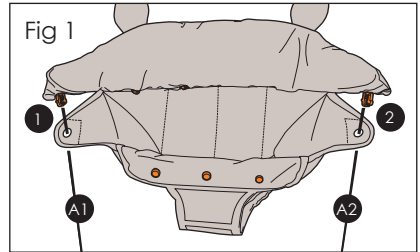
A. (See Fig 1) Starting with the seat unit's arm rests, insert clips through the holes (1) and (2) in the seat unit fabric then insert the clips into holes (A1) and (A2) on the walker body.

B. Next, attach the seat unit's backrest by pushing the plastic clips into holes (B1), (B2), (B3) and (B4). Start from one side and work your way around. Grip the back of the seat unit as low down as possible (Fig 2), feeling for the head of the clip and ensuring the clip is lined up with its hole, push the clip in (Fig 2a).

**Note: If a clip is not protruding from the seat unit you may need to locate it and pull it through the hole in the seat cover.**

C. Finally insert the pins at the front of the seat unit into keyhole slots (C1), (C2) and (C3). (Fig 3)

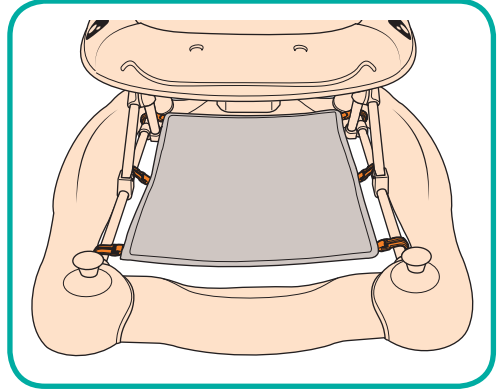
**WARNING: Ensure all pins and clips are properly attached before placing your child in the seat.**



## The footpad

1. The footpad must be fitted in the rocker mode, and when you don't want your child to move about in the walker mode.

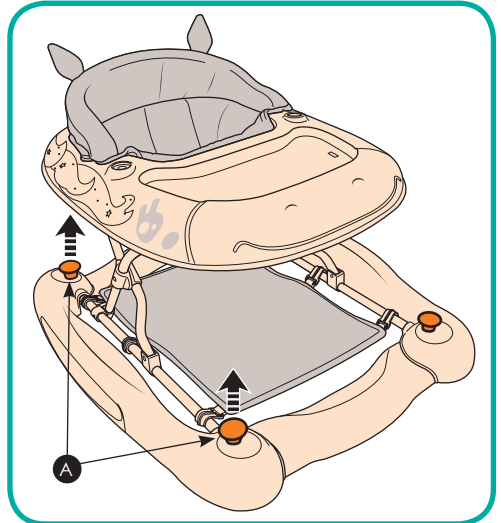
Attach using the six clips on the footpad and hook over the side bars on either side of the base.



## Using walker and rocker modes

**ATTENTION: Ensure the footpad is fitted whilst in the rocker mode**

1. Working on one side at a time, pull up both locking knobs (A).



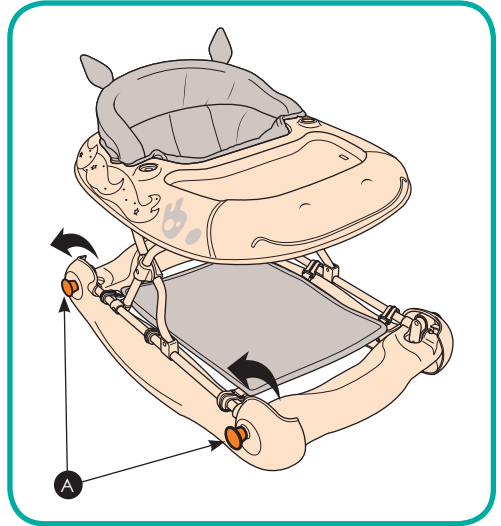


## Using walker and rocker modes (continued)

2. Whilst pulling up on both locking knobs, turn the base 90 degrees upwards into the rocker mode. Repeat on the opposite side and check that both sides of the base are locked in position.

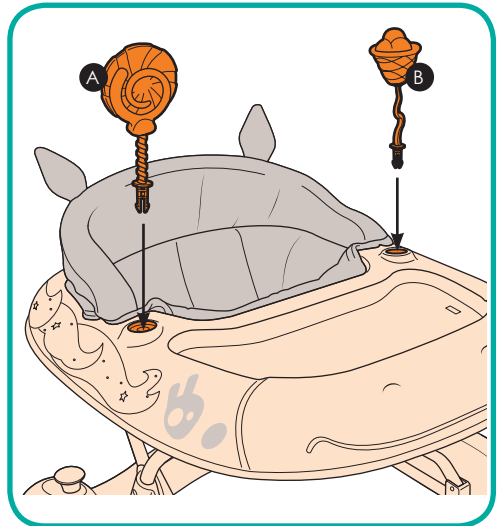
**To convert back:** Pull both locking knobs (A) and turn the base 90 degrees downwards into the walker mode. Repeat on the opposite side and check that both sides of the base are locked in position.

**WARNING! DO NOT convert from rocker to walker or vice-versa whilst your child is seated in the walker.**



## Attaching the toys

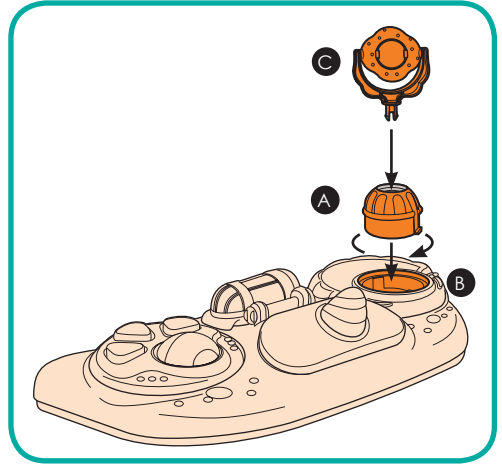
1. Align the lollipop toy (A) and ice cream cone toy (B) with the mounting points on the walker body and "click" them into place.



## Assembling the musical play tray

1. Insert the toy base (A) into the recess on the musical toy tray (B), turning the base clockwise to lock in place.

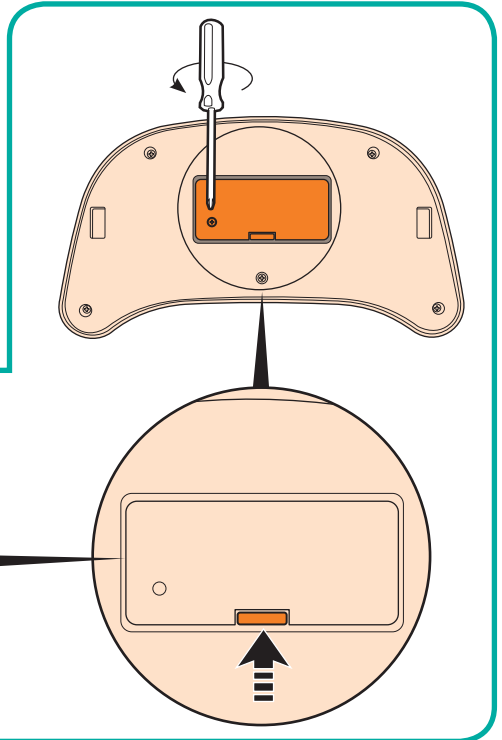
Push the end of the spinning toy (C) into the hole in the centre of the toy base (A).



## Musical play tray

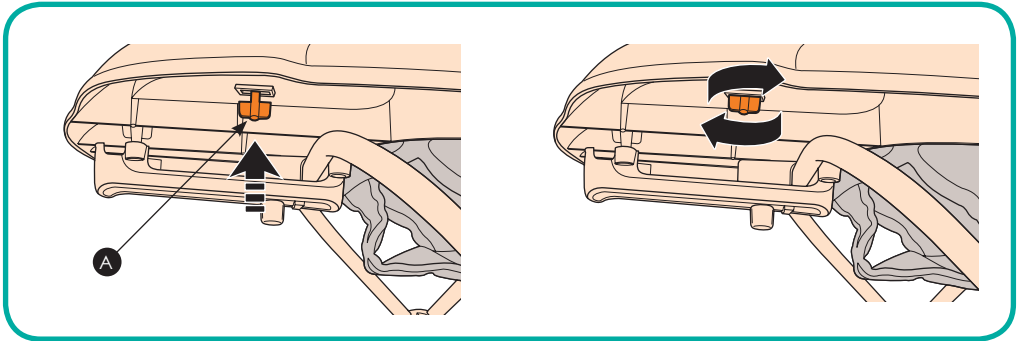
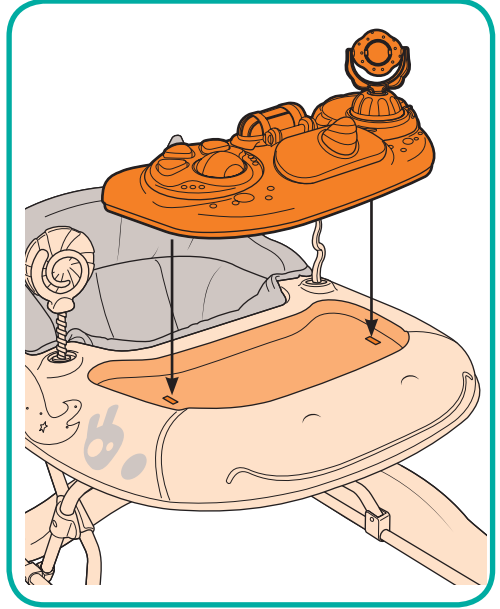
1. Using a Phillips screwdriver, unscrew the battery cover on the underside of the musical play tray.

Insert 2 x 1.5V AA batteries (not supplied) ensuring the correct battery orientation is observed and then reattach the cover, replacing the screw, making certain it is not over-tightened.



## Musical play tray

2. Place the assembled toy tray into the recess on top of the walker body.



3. Secure the toy tray to the walker body by pushing the tabs (A) on the underside of the walker body, into the corresponding holes in the toy tray and then turning the tabs to fix the tray in position.



## Consignes de sécurité



### ATTENTION:

- Ne jamais laisser votre enfant sans surveillance.
  - L'enfant sera capable d'aller plus loin et de bouger plus rapidement lorsqu'il sera dans le trotteur :
  - Sécuriser l'accès aux escaliers, marches et surfaces irrégulières.
  - Eloigner de toutes sources de chaleurs, radiateurs et appareils de cuisine.
- Enlever les liquides chauds, câbles électriques et autres potentiels objets dangereux de la portée des enfants.
  - Eviter les collisions avec les portes en verres, fenêtres et meubles.
  - Ce produit est uniquement destiné aux enfants pouvant s'asseoir par eux même et jusqu'à ce qu'ils soient en mesure de marcher seul, ou s'ils pèsent plus de 12kg.
  - Ce trotteur pour bébé devra seulement être utilisé pendant de courte période (20min)
  - Ne pas utiliser le trotteur pour bébé si une pièce est cassée ou manquante.
  - Ne pas utiliser de pièces de rechanges autres que celles approuvées par le fabriquant.
  - Ne jamais utiliser le trotteur pour bébé si les supports anti-chute fournis avec ne sont pas installés.
  - Ne jamais utiliser le trotteur pour bébé si les roues fournies avec ne sont pas installées.

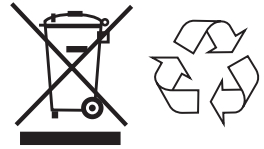
## Précautions d'utilisations

Seulement utiliser les piles recommandées en respectant la puissance et la taille.  
Faites toujours attention à mettre les piles correctement en respectant les symboles plus et moins se trouvant sur la pile et à l'endroit où les mettre.  
Ne pas mélanger des nouvelles piles avec des anciennes.  
Ne pas mélanger différent types de piles.  
Toujours enlever les piles usagées et toutes les piles si vous n'allez pas vous servir du produit pendant longtemps (car les piles peuvent couler et causer des dommages).  
Ne jamais essayer de recharger, des piles ordinaires (non - rechargeable).  
Enlever les piles rechargeables du produit avant de les charger.  
Ne jamais court-circuiter les bornes des piles.  
Les piles doivent toujours être changées par un adulte.  
Garder les piles hors de la portée des enfants.  
Les enfants peuvent s'étouffer avec des piles. En cas d'ingestion consulter immédiatement un médecin.

## Recyclage des piles

Le symbole représentant une poubelle barrée indique que le produit ne doit pas être jeté comme vos ordures ménagères. Ne pas considérer vos piles (usagées ou neuves) comme un déchet ménager.

Ne jamais mettre vos piles au feu, elles pourraient exploser. Les piles (usagées ou neuves) doivent être jetées dans un centre de recyclage agréé ou un point de collecte.



## Entretien et maintenance

Pour prolonger la vie de votre produit, garder-le propre et ne l'exposer pas à la lumière direct du soleil pendant de longues périodes.

La housse amovible peut être nettoyée en utilisant de l'eau tiède et du savon doux ou un détergent doux. Laisser sécher, préférablement loin de la lumière directe du soleil.

Si les roues grincent, utilisez un spray à base de silicone en vous assurant de le diriger vers le mécanisme d'assemblage des roues.

Ne pas nettoyer à sec ou utiliser de la javel

Ne pas passer laver en machine, essorer ou passer au sèche-linge.

Les parties non amovibles peuvent être nettoyées en utilisant une éponge humide et du savon doux ou un détergent doux. Laisser-les sécher complètement avant de replier le trotteur, préférablement loin de la lumière directe du soleil.

Dans certains climats, la housse peut être atteinte par des moisissures. Pour essayer d'éviter cela, ne pas plier ou ranger le produit lorsqu'il est humide ou mouillé. Toujours ranger le produit dans un endroit bien aéré.

Régulièrement vérifier que toutes les vis, boulons et autres attachements sont correctement serrés. Si une pièce du produit est abîmée, pliée, ou déchirée veuillez contacter le service client.

## Votre garantie 3 ans

Même si nous faisons et testons nos produits afin qu'ils répondent aux normes les plus élevées pour assurer longévité au produit, il peut toujours y avoir un hic ! Notre promesse est de réparer, remplacer ou rembourser un produit MyChild s'il a un défaut de fabrication identifié par nos soins et s'il est dans les 3 ans suivant la date d'achat, sans coûts supplémentaires.

Cependant, vous devez vous enregistrer dans les 28 jours après la date d'achat pour bénéficier de la garantie complète !

Pour recevoir une garantie complète vous devez enregistrer votre produit en visitant <https://mychild.co.uk/pages/warranty> et remplir le formulaire de garantie, ou en téléphonant au +44 161335 2508

# Bienvenue

Merci d'avoir acheté le Unicorn de MyChild, trotteur 2en1.

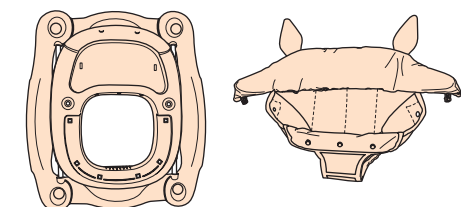
Veuillez lire les instructions et conseils d'utilisations attentivement avant l'utilisation, pour vous assurer de la meilleure utilisation du produit.

La sécurité de votre enfant est votre responsabilité. Si vous avez des questions sur le produit ou si le produit nécessite des pièces détachées vous pouvez contacter la Hotline de MyChild au +44 161 335 2508

Étaler les pièces sur une surface non rugueuse, comparer les pièces et vérifiez -les à partir de la liste ci-dessous. Ne pas sortir les pièces de leur packaging tant que vous n'êtes pas sûr d'avoir toutes les pièces.

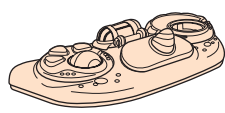
ATTENTION ! Doit être assemblé par un adulte. Garder les enfants éloignés tant que le produit n'est pas complètement assemblé. Garder les enfants éloignés lors de l'assemblage, le produit comprend de très petites pièces, qui pourraient être dangereuses pour les enfants et provoquer un risque d'étouffement.

## Liste de pièces

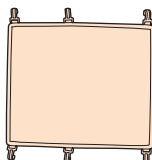


1

2



3



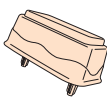
4



5



6



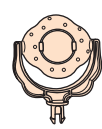
7



8



9



10



11

### Pièces présentes dans le carton:

| N° | Pièces                       | Qte |
|----|------------------------------|-----|
| 1  | Structure du trotteur        | 1   |
| 2  | Siège                        | 1   |
| 3  | Tablette musicale*           | 1   |
| 4  | Repose-pieds                 | 1   |
| 5  | Roues avant                  | 2   |
| 6  | Roues arrière                | 2   |
| 7  | Supports anti-chute          | 6   |
| 8  | Jouet en forme de sucette    | 1   |
| 9  | Jouet en forme de glace      | 1   |
| 10 | Jouet en rotation            | 1   |
| 11 | La base du jouet en rotation | 1   |

\* Style pouvant varier

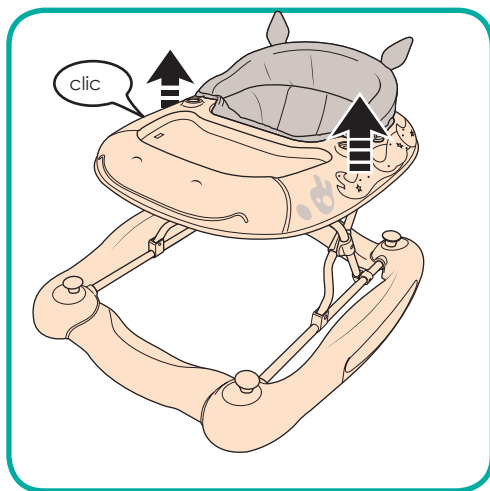
Vous aurez besoin d'un tournevis  
cruciforme (non fourni). 

## Ouvrir et fermer le trotteur

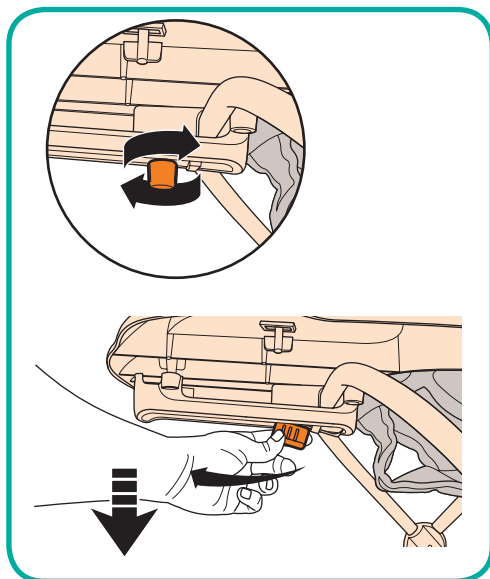
**ATTENTION ! NE JAMAIS ajuster la hauteur quand votre enfant est dans le trotteur. N'INSTALLEZ pas votre enfant tant que vous n'avez pas ajusté la hauteur choisie et vérifié qu'elle est bien verrouillée.**

1. **Pour l'ouvrir:** Tenez la partie supérieure du trotteur et soulevez jusqu'à une des trois hauteurs possibles. Assurez-vous que la partie supérieure du trotteur s'enclenche.

**Note:** Il y a un bruit de clic pour les trois hauteurs possible. Le trotteur est complètement ouvert aussitôt que vous entendez le troisième clic.



2. **Pour fermer:** Tenez l'avant du trotteur et en même temps, tournez et tirez le mécanisme de verrouillage vers l'avant et abaissez la partie supérieure du trotteur vers le bas.



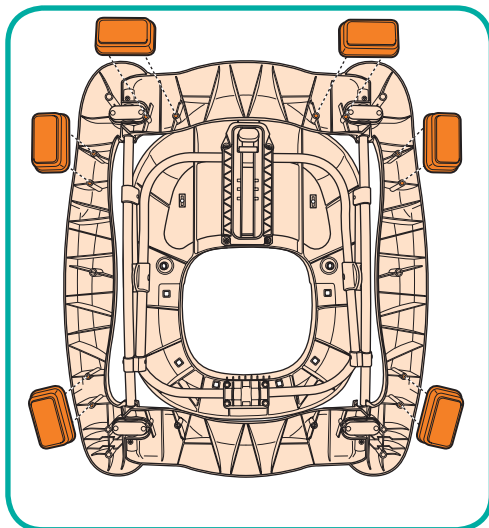
3. **Pour régler la hauteur:** La méthode la plus simple pour régler la hauteur consiste à abaisser la partie supérieure du trotteur au maximum (comme ci-dessus, à l'étape 2), puis à tirer la partie supérieure du trotteur vers le haut de manière à atteindre une des trois hauteurs possibles.



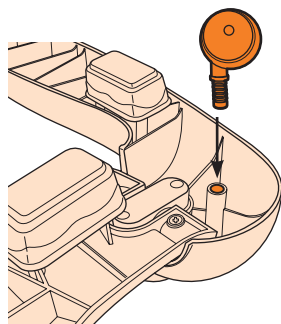
## Installer les support anti-chute

**1. Installer les support anti-chute:** Avec le trotteur à l'envers et plié, placer les supports anti-chute autour du trotteur comme montrer, insérer les deux tiges en plastique dans les trous prévu à cet effet tout autour du trotteur.

**ATTENTION! NE PAS UTILISER LE TROTTEUR SANS LES SUPPORTS ANTI-CHUTE INSTALLES**

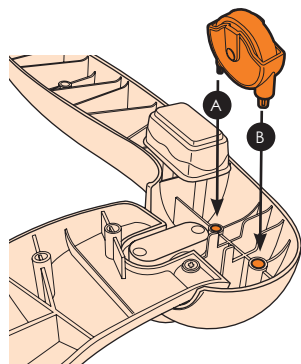


## Installer les roues avant et arrières du trotteur



### 1. Installer les roues avant

Avec le trotteur à l'envers et plié, insérer les deux roues avant dans chaque trou prévu à cet effet dans les coins à l'avant du trotteur.



### 2. Installer les roues arrières

Avec le trotteur à l'envers et plié, insérer les deux roues arrière dans chaque trou prévu à cet effet dans les coins à l'arrière du trotteur.

**Note :** Assurez-vous que le petit connecteur fin (A) se fixe dans le plus petit des deux trous et que le connecteur plus épais (B) se fixe dans le plus grand trou.

# Installer le siège

1. Descendre le trotteur jusqu'au sol, placer le trotteur sur une surface plate, puis placer l'assise au centre du trotteur.

2. Attachez tous les clips plastique du siège du trotteur dans l'ordre suivant:

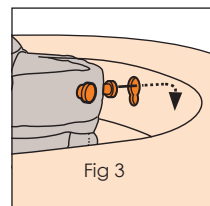
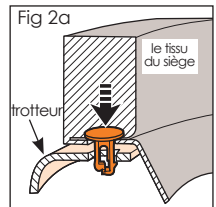
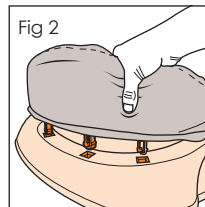
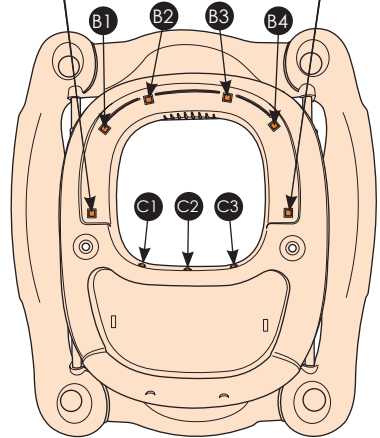
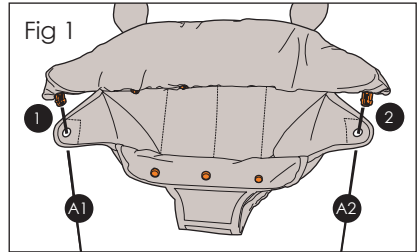
A. (Voir fig 1) Commencez par enfoncer les connecteurs des accoudoirs insérer les clips dans les trous (A1) et (A2) sur le trotteur.

Ensuite, attachez le dossier de l'assise en pressant les connecteurs dans les trous ( B1), ( B2), ( B3) et (B4). Commencez par un côté et faites le tour. Maintenir le dossier du siège au plus bas possible (Fig 2) et assurez vous que tous les connecteurs sont alignés avec les trous, regarder (Fig2A) pour voir comment insérer le connecteur.

**Note: Si une épingle en plastique n'est pas visible et ne ressort pas, vous pouvez avoir besoin de la chercher vers l'intérieur de la housse.**

C. Enfin, insérer les épingles sur le devant du siège, dans les trous (C1), (C2) et (C3). (Voir fig 3)

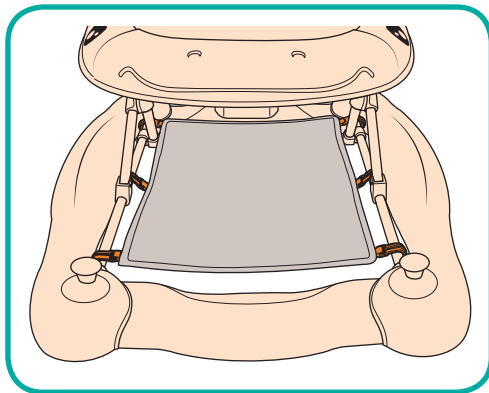
**Attention : Assurez-vous que toutes les pressions et clips sont correctement attachés avant de placer votre enfant dans le siège.**



## Le repose-pieds

1. Le repose-pied doit être installé en mode balancelle et quand vous ne voulez pas que votre enfant se deplace contrairement au mode trotteur.

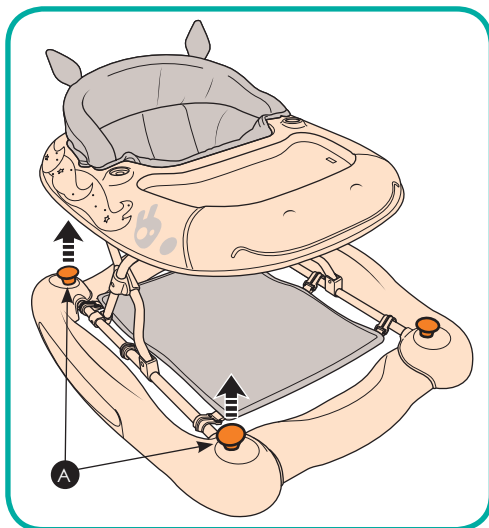
Attacher en utilisant les six clips du repose- pied et accrochez-les autour des barres sur les côtés de la base.



## Utilisation des modes trotteur et balancelle

**ATTENTION: Assurez vous que le trotteur soit en mode balancelle.**

1. En travaillant sur un côté à la fois , retirer les boutons de verrouillage(A).

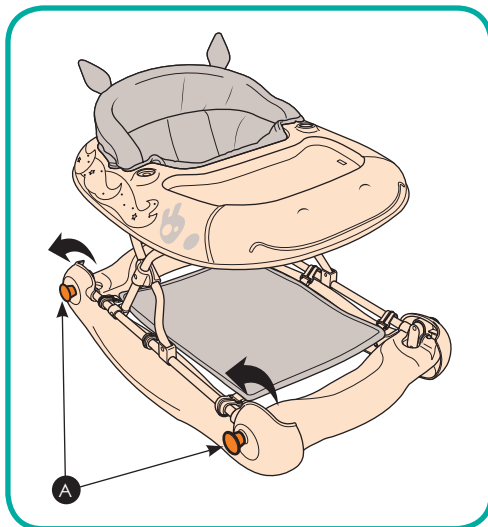


## Utilisation des modes trotteur et balancelle (suite)

2. Tout en tirant sur les deux boutons de verrouillage, tourner la base de 90 degrés vers le haut pour passer en mode balancelle. Répétez l'opération du côté opposé et vérifiez que les deux côtés de la base sont bien verrouillés.

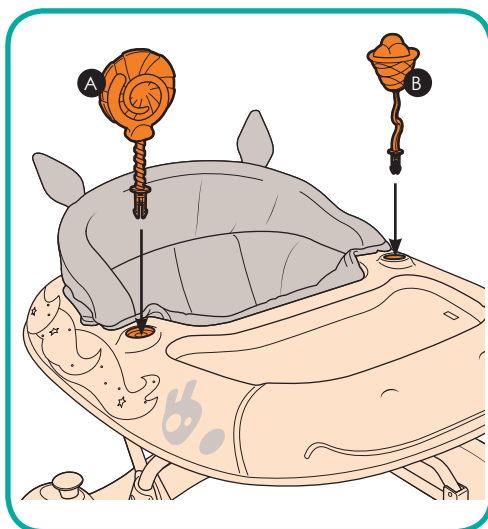
**Pour basculer de mode :** Tirez les deux boutons de verrouillage (A) et tournez la base de 90 degrés vers le bas en mode trotteur. Répétez l'opération du côté opposé et vérifiez que les deux côtés de la base sont bien verrouillés.

**ATTENTION ! Ne pas convertir du mode balancelle au mode trotteur ou vice versa lorsque votre enfant est assis dedans.**



## Montage des jouets

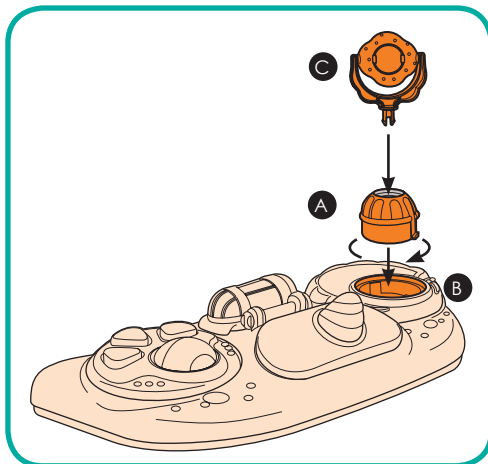
1. Alignez le jouet en forme de sucette (A) et le jouet en forme de glace (B) avec les points de fixations sur le trotteur et faites les cliquer jusqu'à ce qu'ils se mettent en place.



## Montage du plateau musical

1. Insérez la base du jouet (A) dans l'emplacement prévu sur le plateau du jouet musical (B), en tournant la base dans le sens des aiguilles d'une montre pour la verrouiller.

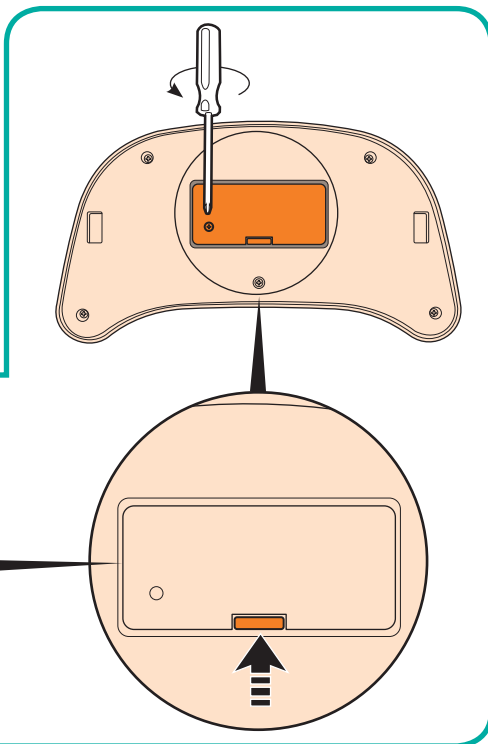
Poussez l'extrémité du jouet en rotation (C) dans le trou à cet effet au centre de la base du jouet (A).



## Tablette musicale

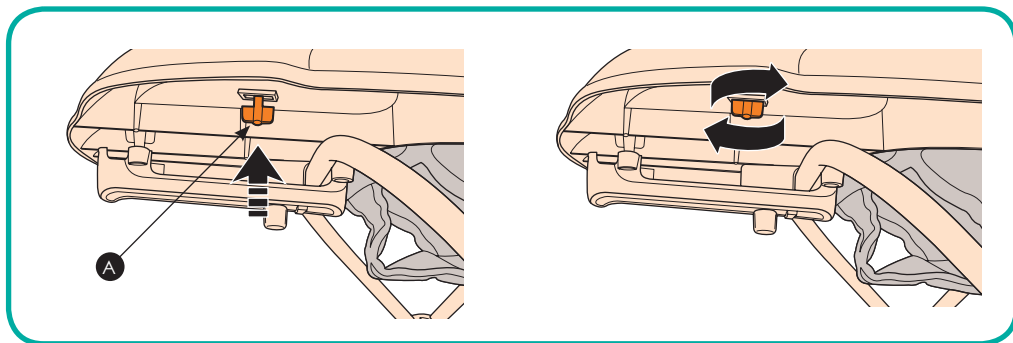
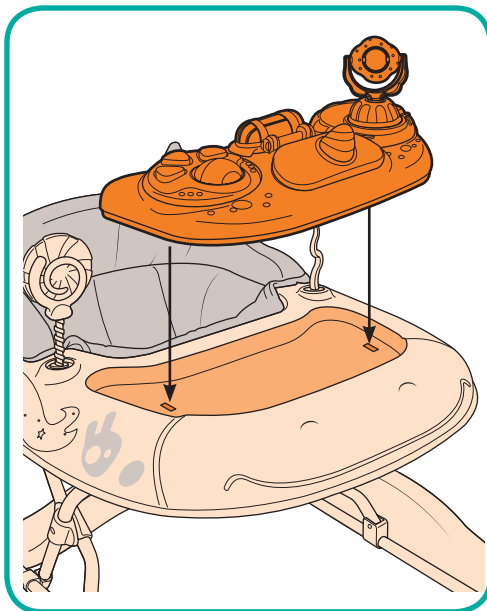
1. En utilisant un tournevis cruciforme, dévisser le cache des piles sous la tablette musicale de jeu.

Insérer 2x1.5V piles AA (non incluses) assurez-vous de la bonne orientation des piles, remettez ensuite le cache des piles puis la vis, en vous assurant de ne pas trop la serrer.



## Tablette musicale (suite)

2. Placez le plateau à jouet dans l'emplacement prévu au-dessus du trotteur.



3. Fixez le plateau à jouet au trotteur en accrochant les languettes (A) situées sous le trotteur dans les trous correspondants du plateau à jouet, puis en tournant les languettes pour fixer le plateau en place.





[www.mychild.co.uk](http://www.mychild.co.uk)

Customerservice@kooltrade.co.uk  
Imported by Kooltrade Ltd. M34 3QA  
Tel: 0161 335 2508