

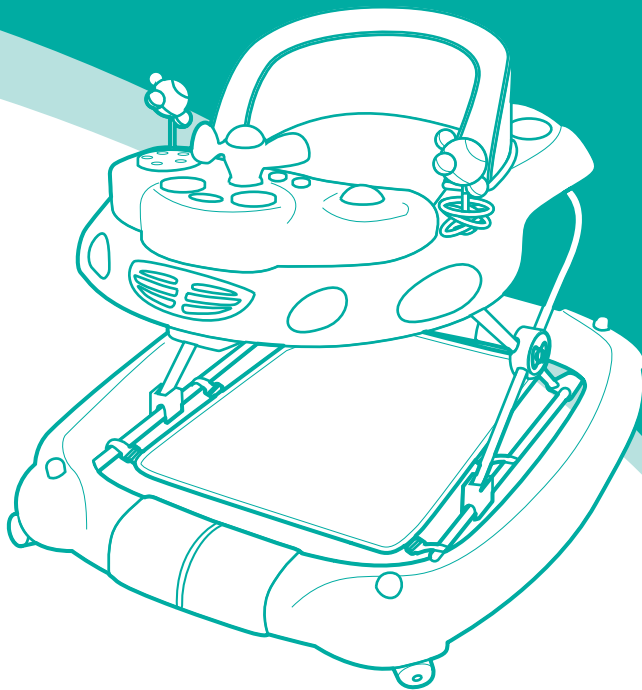


Walk 'n' Rock 2-in-1 Walker

Instruction manual

En 2-11

Fr 13-22



IMPORTANT! READ CAREFULLY AND KEEP FOR FUTURE REFERENCE

This product is intended only for a child who can sit up by itself and until it is able to walk by itself or weighs more than 12 kg.

BS EN 1273:2020.

IMPORTANT ! LIRE ATTENTIVEMENT ET CONSERVER POUR REFERENCE FUTURE

Ce produit est uniquement destiné aux enfants pouvant s'asseoir par eux même et jusqu'à ce qu'ils soient en mesure de marcher seul, ou s'ils pèsent plus de 12kg.

Ce produit a été testé pour répondre à la norme BS EN 1273:2020.

Safety instructions



WARNING:

- Never leave the child unattended.
 - The child will be able to reach further and move rapidly when in the baby walking frame:
 - Prevent access to stairs, steps and uneven surfaces.
 - Guard all fires, heating and cooking appliances.
 - Remove hot liquids, electrical cables and other potential hazards from reach.
- Prevent collisions with glass in doors, windows and furniture.
 - This product is intended only for a child who can sit up by itself and until it is able to walk by itself or weighs more than 12 kg.
 - This baby walking frame should be used only for short periods of time (e.g. 20 min).
 - Do not use the product if any components are broken or missing.
 - Do not use accessories or replacement parts other than those approved by the manufacturer.
 - Never use the baby walking frame without the supplied anti-fall blocks attached.
 - Never use the baby walking frame without the supplied wheels attached.

Battery warnings

Only use the recommended batteries observing correct voltage and size.
Always take care to insert your batteries correctly, observing the plus and minus marks on the battery and appliance.
Do not mix new and used batteries.
Do not mix different types of batteries.
Always remove batteries (whether they are dead or not) if you are not going to use the product for long periods (as batteries may leak and cause damage).
Never attempt to re-charge ordinary (non-rechargeable) batteries.
Remove rechargeable batteries before attempting to charge them.
Do not short-circuit the supply terminals
Batteries should always be changed by an adult.
Keep batteries out of reach of children.
Children can choke on batteries. If swallowed seek medical advice immediately.

Battery disposal

The crossed out wheellie bin symbol indicates that the product must not be disposed of with other household waste.
Do not treat batteries (old or new) as household waste.
Never dispose of batteries in a fire this may cause them to explode.
Batteries (old or new) should be disposed of by taking them to a designated collection point or recycling facility.



Care and maintenance

- To prolong the life of your nursery product keep it clean and do not leave it in direct sunlight for extended periods of time.
- Removable fabric covers and trims may be cleaned using warm water with a household soap or a mild detergent. Allow it to dry fully, preferably away from direct sunlight.
- If the wheels squeak - use a silicon based spray ensuring it penetrates the wheel and axle assembly.
- Do not dry clean, or use bleach.
- Do not machine wash, tumble or spin dry, unless the care labelling on the product permits these methods.
- Non removable fabric covers and trims may be cleaned using a damp sponge with soap or mild detergent. Allow it to dry completely before folding or storing it away.
- In some climates the covers and trims may be affected by mould and mildew. To help prevent this occurring, do not fold or store the product if it is damp or wet. Always store the product in a well ventilated area.
- Always check parts regularly for tightness of screws, nuts and other fasteners - tighten if required. If any parts are bent, torn, worn or broken please contact Customer Service.

Your 3 year warranty

Whilst we make and test our products to the highest standards of durability there's always a small chance of a hiccup! Our promise is to repair, replace or refund a MyChild product that has an identified manufacturing defect from the date of purchase for a full 3 years thereafter at no extra cost.

However, you must register within 28 days of the date of purchase to receive the full 3 years guarantee!

To receive your full guarantee you can register your product by: visiting <https://mychild.co.uk/pages/warranty> and complete the warranty form, or by telephone on 0161 335 2508.

Welcome

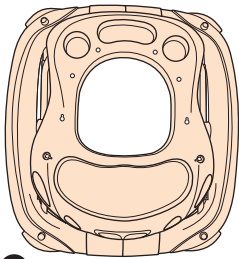
Thank you for purchasing the MyChild Walk 'n' Rock 2-in-1 Walker. Please read the instructions and warnings carefully before use to ensure safe and satisfactory operation of this product.

Your child's safety is your responsibility. If you have a query with this product or require replacement parts, please contact the MyChild Helpline on 0161 335 2508.

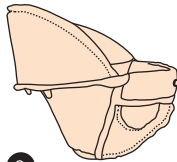
Lay out the parts on a soft level surface and compare to the part/fixings checklist below. Do not discard any packaging until you are sure that you have all the parts.

WARNING! Assembly by an adult. Keep away from children until fully assembled. Keep children clear during assembly as pack contains small parts which may present a choking hazard.

Parts checklist



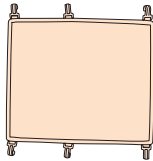
1



2



3



4



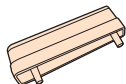
5



6



7



8



10



9

Contained in your carton are:

Nº	Part	Qty
1	Walker body	1
2	Seat unit	1
3	Musical play tray*	1
4	Footrest pad	1
5	Front wheels	2
6	Rear wheels	2
7	Wheel pusher	1
8	Anti-fall blocks	8
9	Flexi toys*	2
10	Toy rings	3

*Actual style may vary

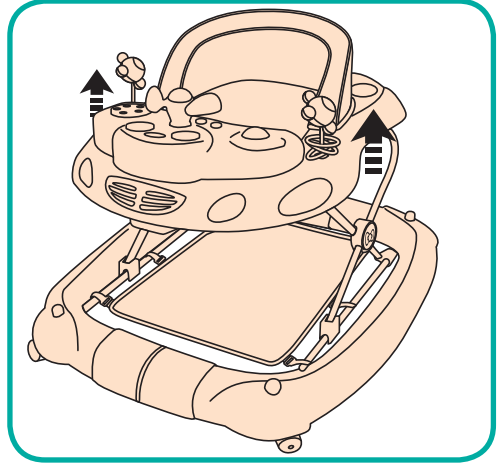
You will require one Phillips screwdriver (not supplied).



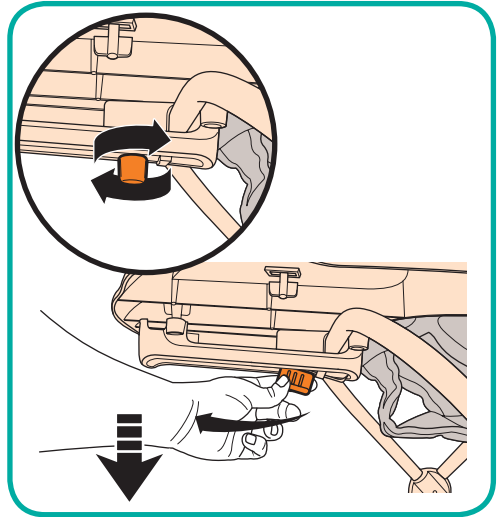
Opening and closing the baby walker

1. **To open:** hold either side of the upper part of the walker and pull upwards to one of the three height positions. Ensure the upper part of the walker clicks into position.

Note: There is a click for each of the three height positions. The walker is fully open when you hear the 3rd click.



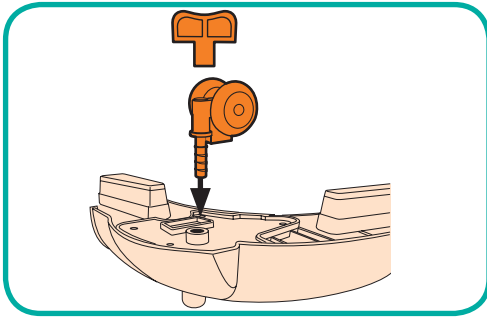
2. **To close:** Hold the front of the walker and at the same time, turn and pull the locking mechanism forward and lower the upper part of the walker all the way down.



3. **To adjust the height:** The simplest method to adjust the height is to lower the upper part of the walker all the way down (as above, in step 2) then pull the upper part of the walker back up so that it clicks into one of the three height positions.

WARNING! NEVER adjust the height when your child is in the walker. DO NOT place your child in until you have adjusted the height and locked the height adjust lock.

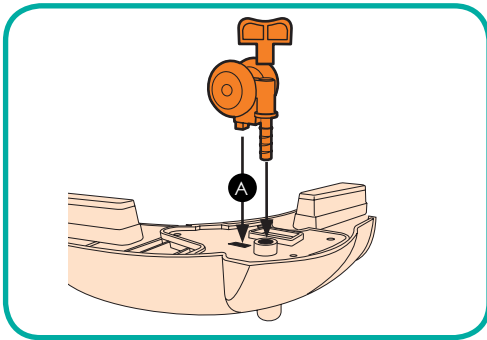
Attaching the walker's front wheels



4. With the baby walker upside down and fully folded down, insert the two front wheels into each round hole on either corner at the front of the walker.

Tip: Use the provided wheel pusher tool to press the wheels in (tap the back of the wheel pusher lightly with a hammer if required)

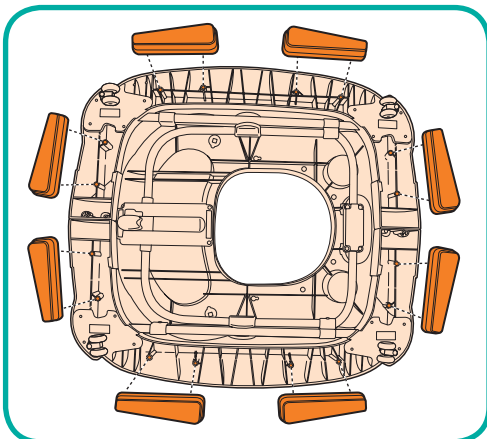
Attaching the walker's rear wheels



5. Insert the two rear wheels into each round hole on either corner at the rear of the walker, ensuring the small plastic block (A) is seated in its hole.

Tip: Use the provided wheel pusher tool to press the wheels in (tap the back of the wheel pusher lightly with a hammer if required)

Attaching the walker's anti-fall blocks

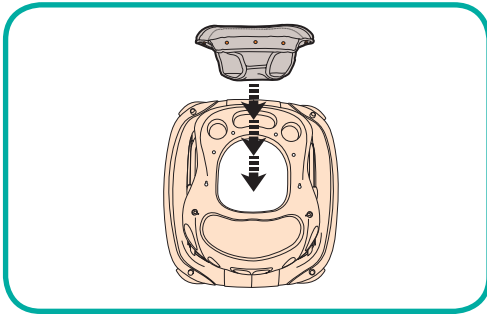


6. With the baby walker still upside down and fully folded down, place the anti-fall blocks around the walker as shown, inserting the two plastic stems on each block into the holes on the walker's underside.

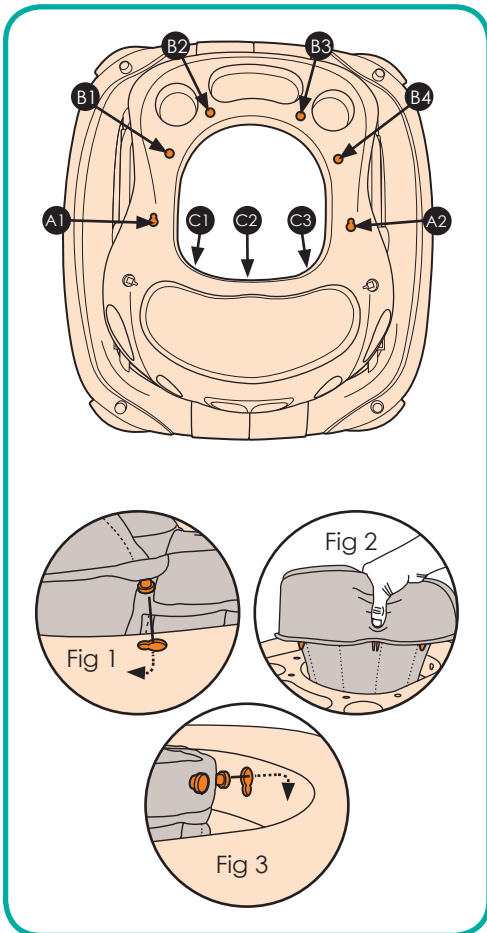
ATTENTION! Ensure the narrow end of each block points to the corner of the walker.

DO NOT USE THE WALKER WITHOUT THE ANTI-FALL BLOCKS ATTACHED

Fitting the seat unit



7. Lower the walker all the way down, place the walker on a flat level surface then place the seat unit in to the centre of the baby walker.



8. Attach all plastic connectors on the seat unit to the walker body in the following order:

A. Starting with the seat unit's arm rest insert pins into keyhole slots (A1) and (A2), by pushing the pin into the larger end of the keyhole, then slide the shaft of the pin into the smaller end of keyhole until it clicks in place (see Fig 1).

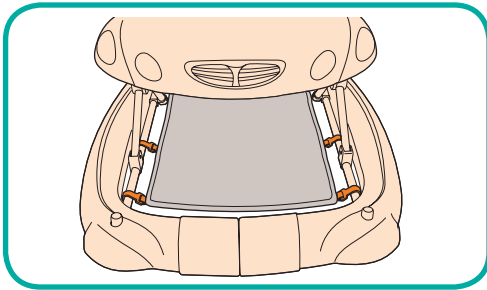
B. Then attach the seat unit's back rest by pushing the plastic clips (B1), (B2), (B3) and (B4) into the holes. Start from one side and work your way around. Grip the back of the seat unit as low down and close to the plastic clip as possible (see Fig 2) and ensuring the clip is lined up with its hole, push the clip in.

If a clip is not protruding from the seat unit you may need to locate it and pull it through the hole in the seat cover.

C. Finally insert the pins at the front of the seat unit into keyhole slots (C1), (C2) and (C3). (see Fig 3)

Warning: ensure all pins and clips are properly attached before placing your child in the seat.

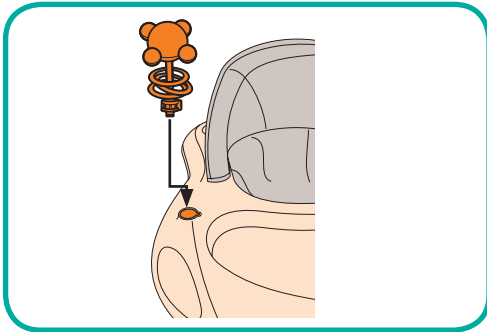
The footpad



9. The footpad must be fitted in the rocker mode, and when you don't want your child to move about in the walker mode.

Attach using the six clips on the footpad and hook over the side bars on either side of the base.

Attaching the flexi-toys

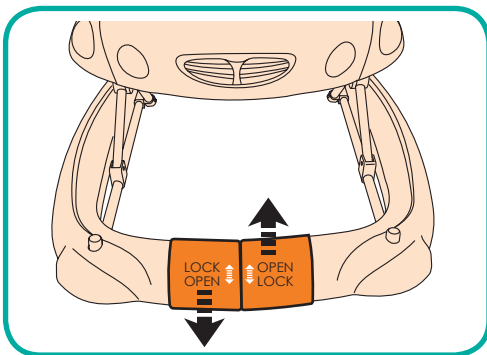


WARNING: Assembly by an adult.

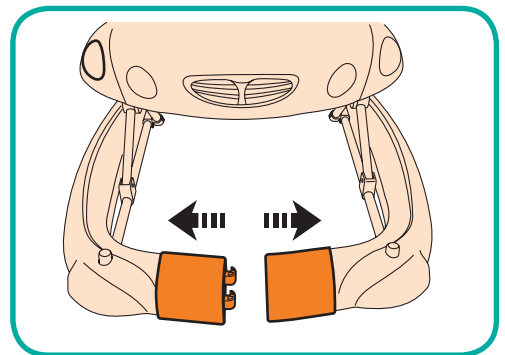
10. Add three of the toy rings to one flexi-toy and slot the flexi-toys into the holes provided on either side of the main body of the walker.

Note: The flexi-toys shown may vary from those included with the product.

Using walker and rocker modes

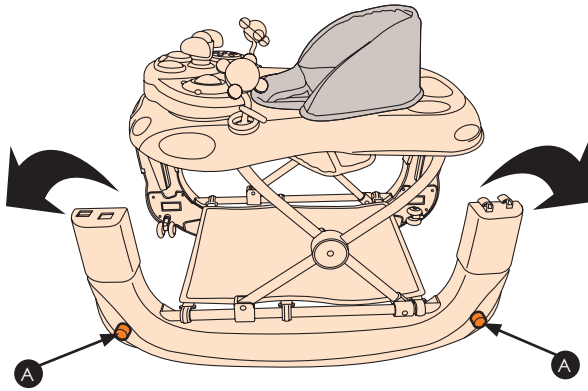


11. Grip the sliding blocks at the front of the walker on the walker base and move them in opposite directions as shown.



12. Separate the blocks and repeat the procedure on the rear of the walker.

Using walker and rocker modes (continued)

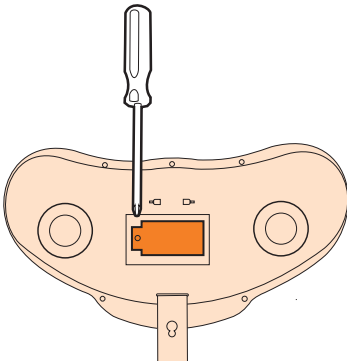


13. Whilst pressing the buttons (A) at each end of the walker base, rotate the base upwards 90 degrees and release the buttons. Check the base is locked and repeat the process on the opposite side.

To convert the rocker back to a walker, simply reverse the steps 11 to 13. Press in buttons (A), turn base back down, close the end blocks together and reconnect.

WARNING! DO NOT convert from rocker to walker or vice-versa whilst your child is seated in the walker.

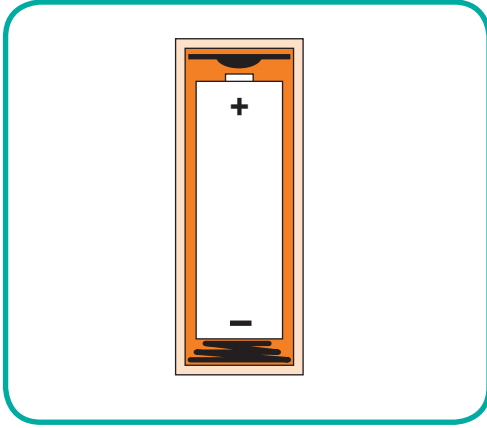
Musical play tray



14. Using a Phillips screwdriver, unscrew the battery cover on the underside of the musical play tray.

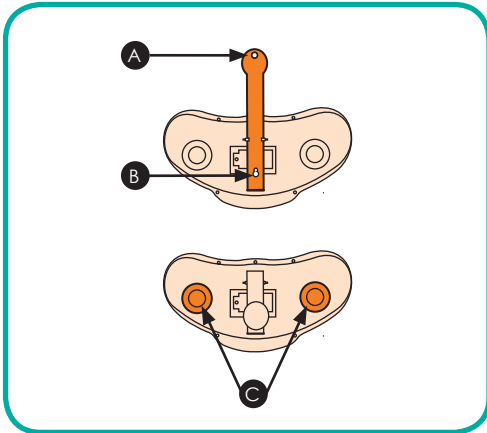
Insert 2 x 1.5V AA batteries (not supplied) ensuring the correct battery orientation is observed and then reattach the cover, replacing the screw, making certain it is not overtightened.

Musical play tray (continued)



Top Tip:

15. Some brands of batteries will have slightly different lengths than others. If you find the musical play tray is not working with fresh batteries then this may be because the positive terminal is not making proper contact. To rectify this, first re-insert the batteries if this does not work, try a different brand. Finally if the play tray still fails to work, please contact MyChild customer service.



16. On the underside of the musical play tray you will find a holding strap which can be used to attach the toy to your child's cot or pushchair. Wrap the strap around a solid fixing point (e.g. the cot side or the pushchair's bumper bar) and insert tab (A) into keyhole slot (B).

To attach to the walker use suckers (C) and place in the recess on the front of the walker.

Care and maintenance

- To prolong the life of your nursery product keep it clean and do not leave it in direct sunlight for extended periods of time.
- Removable fabric covers and trims may be cleaned using warm water with a household soap or a mild detergent. Allow it to dry fully, preferably away from direct sunlight.
- If the wheels squeak - use a silicon based spray ensuring it penetrates the wheel and axle assembly.
- Do not dry clean, or use bleach.
- Do not machine wash, tumble or spin dry, unless the care labelling on the product permits these methods.
- Non removable fabric covers and trims may be cleaned using a damp sponge with soap or mild detergent. Allow it to dry completely before folding or storing it away.
- In some climates the covers and trims may be affected by mould and mildew. To help prevent this occurring, do not fold or store the product if it is damp or wet. Always store the product in a well ventilated area.
- Always check parts regularly for tightness of screws, nuts and other fasteners - tighten if required. To maintain the safety of your nursery product, seek prompt repairs for bent, torn, worn or broken parts.

Consignes de sécurité



ATTENTION:

- Ne jamais laisser votre enfant sans surveillance.
 - L'enfant sera capable d'aller plus loin et de bouger plus rapidement lorsqu'il sera dans le trotteur :
 - Sécuriser l'accès aux escaliers, marches et surfaces irrégulières.
 - Eloigner de toutes sources de chaleurs, radiateurs et appareils de cuisine.
- Enlever les liquides chauds, câbles électriques et autres potentiels objets dangereux de la portée des enfants.
 - Eviter les collisions avec les portes en verres, fenêtres et meubles.
 - Ce produit est uniquement destiné aux enfants pouvant s'asseoir par eux même et jusqu'à ce qu'ils soient en mesure de marcher seul, ou s'ils pèsent plus de 12kg.
 - Ce trotteur pour bébé devra seulement être utilisé pendant de courte période (20min)
 - Ne pas utiliser le trotteur pour bébé si une pièce est cassée ou manquante.
 - Ne pas utiliser de pièces de rechanges autres que celles approuvées par le fabriquant.
 - Ne jamais utiliser le trotteur pour bébé si les supports anti-chute fournis avec ne sont pas installés.
 - Ne jamais utiliser le trotteur pour bébé si les roues fournies avec ne sont pas installées.

Précautions d'utilisations

Seulement utiliser les piles recommandées en respectant la puissance et la taille. Faites toujours attention à mettre les piles correctement en respectant les symboles plus et moins se trouvant sur la pile et à l'endroit où les mettre. Ne pas mélanger des nouvelles piles avec des anciennes. Ne pas mélanger différent types de piles. Toujours enlever les piles usagées et toutes les piles si vous n'allez pas vous servir du produit pendant longtemps (car les piles peuvent couler et causer des dommages). Ne jamais essayer de recharger, des piles ordinaires (non - rechargeable). Enlever les piles rechargeables du produit avant de les charger. Ne jamais court-circuiter les bornes des piles. Les piles doivent toujours être changées par un adulte. Garder les piles hors de la portée des enfants. Les enfants peuvent s'étouffer avec des piles. En cas d'ingestion consulter immédiatement un médecin.

Recyclage des piles

Le symbole représentant une poubelle barrée indique que le produit ne doit pas être jeté comme vos ordures ménagères. Ne pas considérer vos piles (usagées ou neuves) comme un déchet ménager.

Ne jamais mettre vos piles au feu, elles pourraient exploser. Les piles (usagées ou neuves) doivent être jetées dans un centre de recyclage agréé ou un point de collecte.



Entretien et maintenance

Pour prolonger la vie de votre produit, garder-le propre et ne l'exposer pas à la lumière direct du soleil pendant de longues périodes.

La housse amovible peut être nettoyée en utilisant de l'eau tiède et du savon doux ou un détergent doux. Laisser sécher, préférablement loin de la lumière directe du soleil.

Si les roues grincent, utilisez un spray à base de silicone en vous assurant de le diriger vers le mécanisme d'assemblage des roues.

Ne pas nettoyer à sec ou utiliser de la javel

Ne pas passer laver en machine, essorer ou passer au sèche-linge.

Les parties non amovibles peuvent être nettoyées en utilisant une éponge humide et du savon doux ou un détergent doux. Laisser-les sécher complètement avant de replier le trotteur, préférablement loin de la lumière directe du soleil.

Dans certains climats, la housse peut être atteinte par des moisissures. Pour essayer d'éviter cela, ne pas plier ou ranger le produit lorsqu'il est humide ou mouillé. Toujours ranger le produit dans un endroit bien aéré.

Régulièrement vérifier que toutes les vis, boulons et autres attachements sont correctement serrés. Si une pièce du produit est abîmée, pliée, ou déchirée veuillez contacter le service client.

Votre garantie 3 ans

Même si nous faisons et testons nos produits afin qu'ils répondent aux normes les plus élevées pour assurer longévité au produit, il peut toujours y avoir un hic ! Notre promesse est de réparer, remplacer ou rembourser un produit MyChild s'il a un défaut de fabrication identifié par nos soins et s'il est dans les 3 ans suivant la date d'achat, sans coûts supplémentaires.

Cependant, vous devez vous enregistrer dans les 28 jours après la date d'achat pour bénéficier de la garantie complète !

Pour recevoir une garantie complète vous devez enregistrer votre produit en visitant <https://mychild.co.uk/pages/warranty> et remplir le formulaire de garantie, ou en téléphonant au +44 161335 2508

Bienvenue

Merci d'avoir acheté le Walk'n'Rock de MyChild, trotteur 2en1.

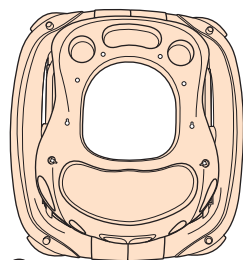
Pour vous assurer d'une utilisation sûre et optimale de ce produit, veuillez lire les instructions et avertissements attentivement avant usage.

La sécurité de votre enfant relève de votre responsabilité. Si vous avez un doute au sujet de ce produit, ou avez besoin de pièces de rechange, merci de contacter le SAV de MyChild au 0044 (0)161 335 2508 (appel en Angleterre) ou par mail à customerservice@kooltrade.co.uk.

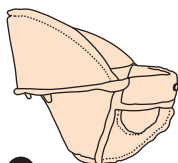
Disposez toutes les pièces de ce produit sur une surface plane et comparez les toutes à la liste suivante. Ne jetez aucun emballage, jusqu'à ce que vous soyez sûr d'avoir tous les éléments.

ATTENTION! Doit être assemblé par un adulte. Gardez les enfants éloignés tant que le produit n'est pas complètement assemblé. Gardez les enfants éloignés lors de l'assemblage, le produit comprend de très petites pièces, qui pourraient être dangereuses pour les enfants et provoquer un risque d'étouffement.

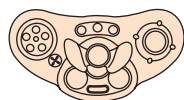
Liste de pièces



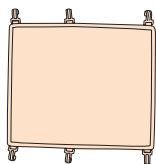
1



2



3



4



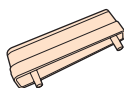
5



6



7



8



9



10

Pièces présentes dans le carton:

N°	Pièces	Qte
1	Structure du trotteur	1
2	Siège	1
3	Plateau de jeux musical*	1
4	Repose-pieds	1
5	Roues avant	2
6	Roues arrière	2
7	Outil de montage	1
8	Patins antidérapants	8
9	Hochets*	2
10	Anneaux de jeux	3

* Le style et les couleurs peuvent varier

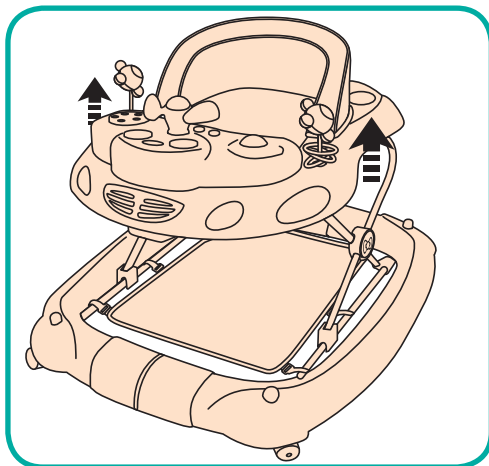
Vous aurez besoin d'un tournevis cruciforme (non fourni).



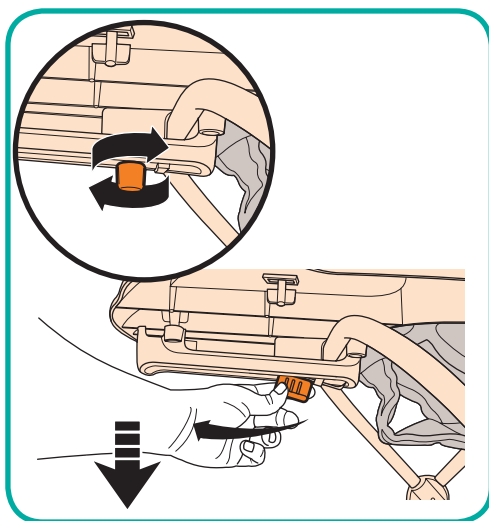
Ouvrir et fermer le trotteur

1. **Pour l'ouvrir:** Tenez la partie supérieure du trotteur et soulevez jusqu'à une des trois hauteurs possibles. Assurez-vous que la partie supérieure du trotteur s'enclenche.

Note: Il y a un bruit de clic pour les trois hauteurs possible. Le trotteur est complètement ouvert aussitôt que vous entendez le troisième clic.



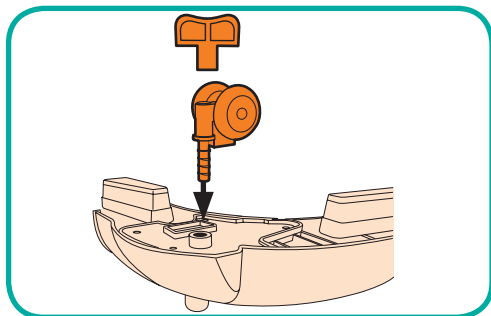
2. **Pour fermer:** Tenez l'avant du trotteur et en même temps, tournez et tirez le mécanisme de verrouillage vers l'avant et abaissez la partie supérieure du trotteur vers le bas.



3. **Pour régler la hauteur:** La méthode la plus simple pour régler la hauteur consiste à abaisser la partie supérieure du trotteur au maximum (comme ci-dessus, à l'étape 2), puis à tirer la partie supérieure du trotteur vers le haut de manière à atteindre une des trois hauteurs possibles.

ATTENTION! NE JAMAIS ajuster la hauteur du siège quand votre enfant est dans le trotteur. NE JAMAIS installer votre enfant tant que vous n'avez pas ajusté la hauteur du siège et verrouillé le loquet.

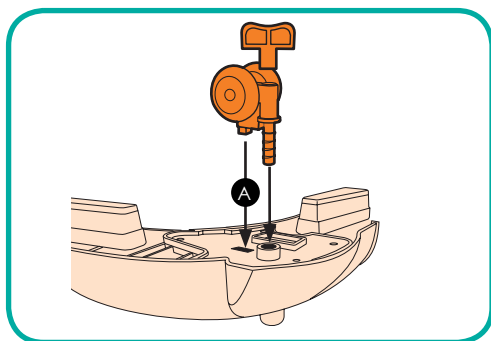
Installer les roues avant du trotteur



4. Pliez et retournez le trotteur, pour insérer les deux roues avant, dans les trous prévus à cet effet, dans les coins avant du trotteur.

Astuce: Utilisez l'outil de montage, pour correctement enfoncer les roues (tapez doucement sur l'arrière de la roue avec un marteau si nécessaire)

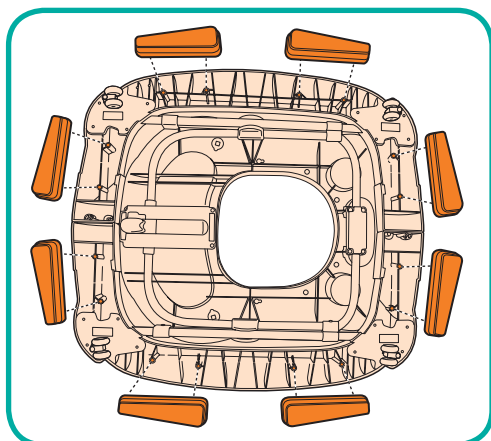
Installer les roues arrière du trotteur



5. Insérez les deux roues arrière, dans les trous prévus à cet effet dans les coins arrière du trotteur. Et assurez vous que les blocs plastiques (A) sont bien insérés dans les encoches prévues à cet effet.

Astuce: Utilisez l'outil de montage, pour correctement enfoncer les roues (taper doucement sur l'arrière de la roue avec un marteau si nécessaire).

Installer les patins antidérapants

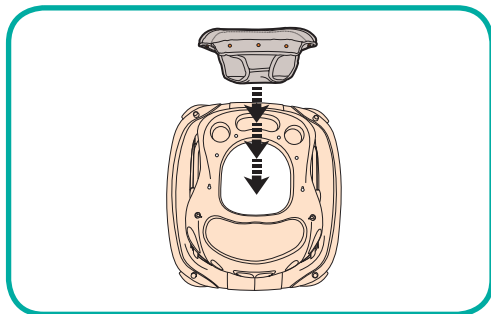


6. Avec le trotteur toujours plié et à l'envers, placez les 4 patins antidérapants autour du trotteur comme montré sur le dessin ci contre. Insérez les deux tiges plastiques, de chaque patin, dans les trous prévus à cet effet.

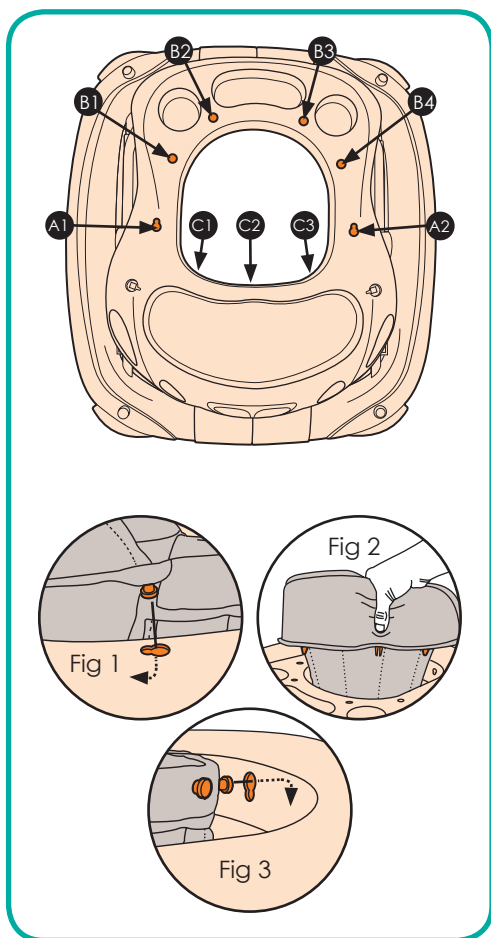
ATTENTION! Assurez-vous que le côté le plus étroit de chaque patin pointe vers l'angle le plus proche du trotteur.

NE JAMAIS UTILISER LE TROTTEUR SANS LES PATINS ANTIDERAPANTS.

Installer le siège



7. Abaissez complètement le trotteur, installez le sur une surface plane et stable, puis placez l'assise du Walk'n'Rock au centre de la structure.



8. Attachez tous les connecteurs plastiques de l'assise à la structure du trotteur dans l'ordre suivant:

A. Commencez par enfoncer les connecteurs des accoudoirs, dans la partie la plus large des trous (A1 et A2) prévus à cet effet. Puis faites glisser les connecteurs vers la partie plus étroite des trous, jusqu'à ce que vous entendiez un clic (Fig 1).

B. Attachez en suite le dossier de l'assise. Commencez par un côté et faites le tour, en appuyant un par un sur les connecteurs (B1), (B2), (B3) et (B4). Assurez-vous que les connecteurs sont correctement alignés avec les trous, et appuyez fort, jusqu'à ce que vous entendiez un clic.

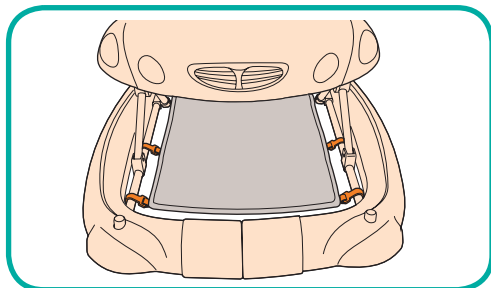
Le dossier doit être attaché aussi près que possible de la structure du Walk'n'Rock (voir Fig2).

Certains connecteurs plastiques peuvent ne pas dépasser de l'assise. Vous devrez alors chercher à l'intérieur de la housse et le tirer vers l'extérieur.

C. Enfin, insérez les connecteurs avant de l'assise, dans les trous (C1), (C2) et (C3). (Voir Fig 3)

Attention: Assurez-vous que tous les connecteurs sont fermement attachés avant de placer votre enfant dans le siège.

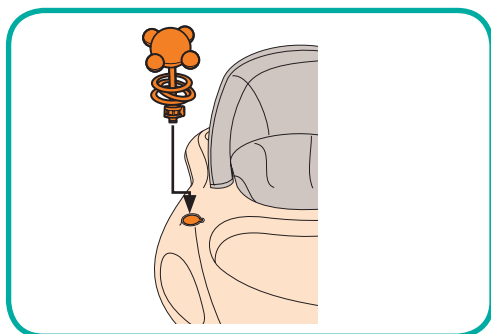
Le repose-pieds



9. Lorsque le trotteur est en mode à bascule, vous devez installer le repose-pieds. Vous pouvez aussi l'installer lorsque le Walk'n'Rock est en mode trotteur, si vous ne voulez pas que votre enfant se déplace.

Attachez le repose-pieds aux deux barres latérales de la base, grâce à ses six clips.

Montage des Jouets

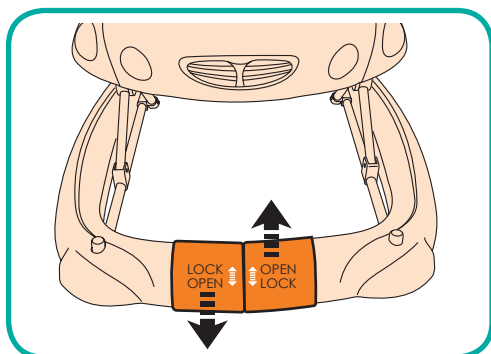


ATTENTION! Doit être assemblé par un adulte.

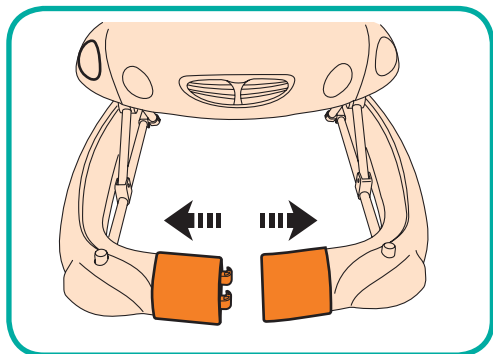
10. Ajoutez les 3 anneaux à l'un des hochets, et insérez les hochets dans les deux trous prévus à cet effet, de chaque côté du trotteur.

Note: Les jouets inclus avec votre produit, peuvent différer des photos du carton.

Utilisation des modes trotteur et balancelle

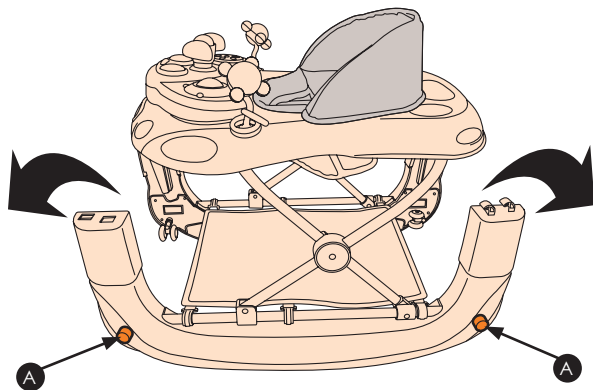


11. Attrapez les deux embouts à l'avant de la base et poussez les dans des directions opposées, comme illustré ci-contre.



12. Faites en suite coulisser les deux embouts pour complètement les séparer. Répétez cette manœuvre à l'arrière du trotteur.

Utilisation des modes trotteur et balancelle (suite)

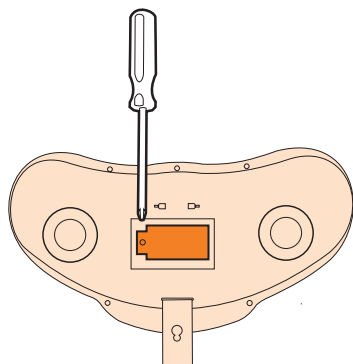


13. Appuyez et maintenez les deux boutons (A) sur l'un des côtés du trotteur. Faites pivoter la base à 90°, puis relâchez les boutons. Vérifiez que la base est verrouillée et répétez le processus de l'autre côté.

Pour convertir la balancelle en trotteur, répétez simplement les étapes 11 12 et 13 à l'envers. Appuyez sur les boutons (A), faites pivoter la base vers le bas, puis faites coulisser les embouts pour les reconnecter.

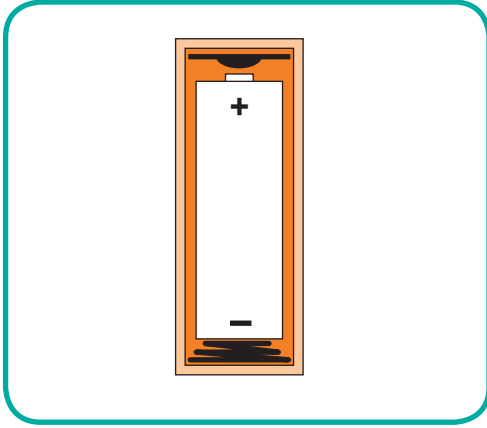
ATTENTION! NE JAMAIS convertir votre trotteur en balancelle, ou vice versa, lorsque votre enfant est assis dedans.

Plateau de jeux musical



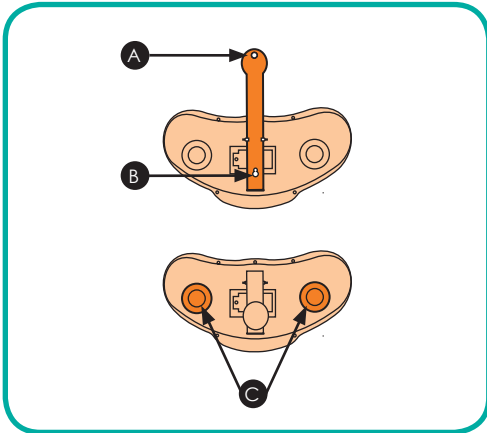
14. En utilisant un tournevis cruciforme, dévissez le cache des piles, situé sous le plateau de jeux.

Insérez deux piles AA de 1.5V (non incluses). Assurez-vous de la bonne installation des piles, remettez ensuite le cache et resserrez la vis, en vous assurant de ne pas trop la serrer.



ASTUCE:

15. La dimension des piles peu légèrement différer selon leur marque. Si le plateau ne fonctionne pas avec des piles neuves, c'est peut être parce que l'un des pôles de la pile n'est pas en contact avec le plateau. Dans ce cas, réinsérez correctement les piles ou essayez une autre marque. Malgré tout, si le plateau de jeu ne fonctionne toujours pas, veuillez contacter le service clientèle de MyChild.



16. Sous le plateau de jeux musical, vous trouverez une sangle, pouvant être accrochée au lit ou à la poussette de votre enfant. Passez la sangle autour d'un point fixe et solide (côté du berceau, barre de sécurité de la poussette, etc.) et insérez le connecteur (A) dans le trou prévu à cet effet (B).

Utilisez la ventouse (C) pour replacer et fixer le plateau sur le Walk'n'Rock.

Entretien et maintenance

- Afin de garder votre produit en bon état le plus longtemps possible, nettoyez le de temps en temps et ne l'exposez pas à la lumière direct du soleil pendant de longues périodes.
- La housse est amovible et se nettoie avec de l'eau tiède et du savon ou détergeant doux. Avant de la remettre, laissez la complètement sécher à l'air et de préférence loin de la lumière du soleil.
- Si les roues grincent, graissez leur mécanisme d'assemblage avec un spray à base de silicone.
- Ne pas nettoyer à sec ou utiliser de javel.
- Ne pas laver en machine, essorer ou sécher au sèche-linge, sauf si les étiquettes d'entretien vous le permettent.
- Les parties non amovibles peuvent être nettoyées en utilisant une éponge humide et du savon ou détergent doux. Assurez-vous que le trotteur est complètement sec avant de le replier et de le ranger.
- Dans certains environnements, la housse et certaines pièces peuvent moisir. Pour éviter cela, ne pliez pas et ne rangez pas le produit s'il est humide ou mouillé. Toujours ranger le produit dans un endroit bien aéré.
- Vérifiez régulièrement que toutes les vis, boulons et autres attaches sont correctement serrés. Si une pièce du produit est endommagée ou manquante, veuillez contacter le service client de MyChild.



www.mychild.co.uk

Customerservice@kooltrade.co.uk
Imported by Kooltrade Ltd. M34 3QA
Tel: 0161 335 2508